



РАЗУМНЫЕ РЕШЕНИЯ
ПРОЧНЫЕ ВЗАИМОТНОШЕНИЯ

Комплектное распределительное устройство с элегазовой изоляцияй



ISO 9001
CERTIFIED



CG Global

CG Power Systems — глобальный игрок на рынке оборудования для энергетики. Стратегией компании является поставка высококачественной продукции при сохранении низкой себестоимости, что позволяет компании предоставлять оптимальные решения в соотношении цена/качество. Данный подход позволил CG Power Systems громко заявить о себе на мировом рынке — количество стран, в которые поставляется продукция CG, достигло 135 государств, а рост продаж увеличивается в среднем на 18% ежегодно.

На текущий момент компания достигла оборота в 3 млрд дол. Этот успех обеспечен за счет двух основных факторов: органического роста продаж и поглощения международных компаний. CG Global объединило в себе ряд европейских, азиатских и американских компаний с мировым именем, что позволило корпорации обеспечивать широкий спектр решений в области энергетики и энергоэффективности.

В CG Global входят:

Crompton Greaves Ltd (Индия)

Pauwels Group (Бельгия)

Ganz Transelektro (Венгрия)

Microsol (Ирландия)

Sonomatra (Франция)

MSE (США)

PTS (Великобритания)

QEI (США)

Emotron (Швеция)

Подразделение, занимающееся энергетикой (CG Power Systems) находится в Махелене (Бельгия), где также находится центр по разработке новых продуктов и технологических процессов. Производственные мощности CG Global расположены на всех пяти континентах, в таких странах как Индия, Бельгия, Ирландия, США, Канада, Индонезия, Венгрия.

Компания уже добилась признания как производитель высококачественной продукции мирового уровня, конкурирующий в глобальном масштабе. Приобретения обеспечили доступ компании к новым технологиям при производстве: трансформаторов напряжением до 1200 кВ, КРУ напряжением до 800 кВ. В настоящий момент процесс интеграции еще более усилил технологические возможности компании и ее подразделений и позволил заявить о себе как о лидере глобального уровня в сегменте передачи и распределения электроэнергии.

В Украине

CG Power Systems представлена в Украине через эксклюзивного дистрибьютора — Электротехническую Компанию «Система». Начав сотрудничество с CG в 2010 году ЭК «Система» уже успела зарекомендовать себя при реализации ряда крупных проектов обеспечив поставку, монтаж и наладку высоковольтного оборудования CG для ряда крупных клиентов. На текущий момент оборудование CG успешно эксплуатируется в сетях НЭК «Укрэнерго», ПАО «АЭС Киевооблэнерго», ОАО «Одессаоблэнерго», ОАО «Херсоноблэнерго», КП «Львовтеплокоммунэнерго» и других, получив положительные отзывы эксплуатирующих служб.

Стратегия CG Global и ЭК «Система» на рынке Украины базируется на следующих элементах:

- разработаны **уникальные предложения** в соотношении цена / качество для всей линейки поставляемой продукции;
- на заводах производителей был обучен **собственный штат инженеров** для проведения проектных, монтажных, пусконаладочных работ;
- в Украине создан **сервисный центр** для обеспечения гарантийного и постгарантийного обслуживания в самые сжатые сроки;
- **продукция прошла сертификацию** в соответствии с требованиями ГОСТ и ДСТУ.

Производство КРУЭ

Подразделение CG Global занимающееся производством КРУЭ под названием CG Electric Systems находится в Венгрии. История CG Electric Systems Hungary (известной ранее как Ganz Transelektro (Ganz Electric) насчитывает свыше 130 лет, на протяжении которых она оставалась высокотехнологичной компанией, разрабатывающей передовые инженерные решения. В настоящее время компания состоит из трех основных производственных единиц: производство высоковольтных комплектных распределительных устройств, силовых трансформаторов и роторного оборудования. Линейка продукции высоковольтных комплектных распределительных устройств включает в себя комплектные распределительные устройства с элегазовой изоляцией (КРУЭ). Комплектные распределительные устройства используются в диапазоне напряжений 35-300 кВ и номинальных токов до 4000 А при кратковременных токах короткого замыкания 40 кА.

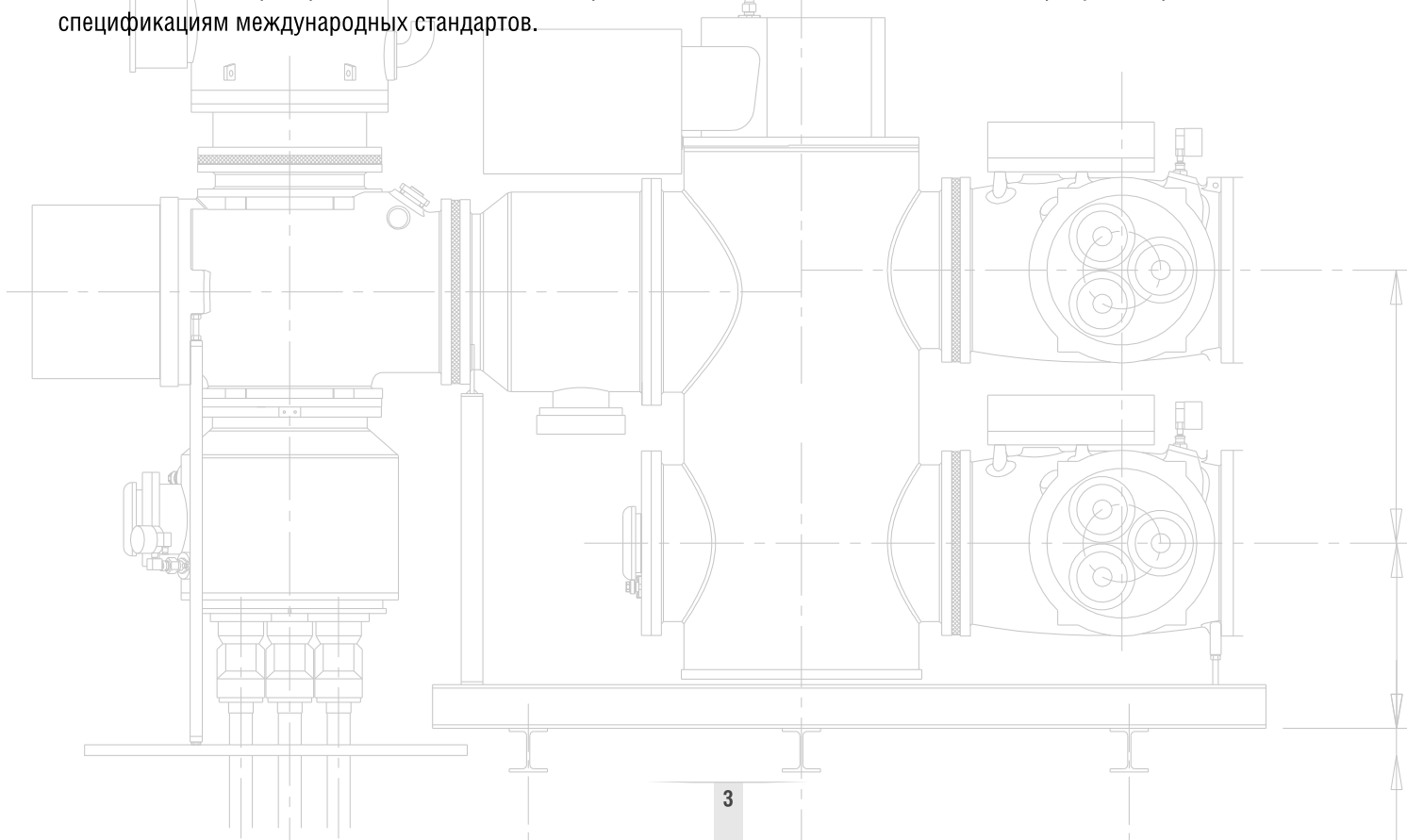
Многие годы работы над созданием оборудования позволили убедиться в неоспоримых преимуществах КРУЭ при использовании на новых подстанциях, а наши новые технические исследования и разработки сделали возможным постоянное совершенствование предлагаемых решений.

Среди основных преимуществ КРУЭ можно выделить: небольшая занимаемая площадь, простой и быстрый монтаж, высокая надежность, стойкость к воздействиям окружающей среды и климата, максимальная безопасность для персонала, минимальный объем обслуживания и длительный срок службы.

Все изделия КРУЭ были разработаны в научно-исследовательском и опытно-конструкторском центре, расположенном в Будапеште. Оптимальная конструкция оборудования, позволяющая выполнять требования соответствующих стандартов Международной электротехнической комиссии (МЭК-62271-100), обеспечивается благодаря усилиям опытных инженеров-разработчиков и мощного современного конструкторского и аналитического программного обеспечения.

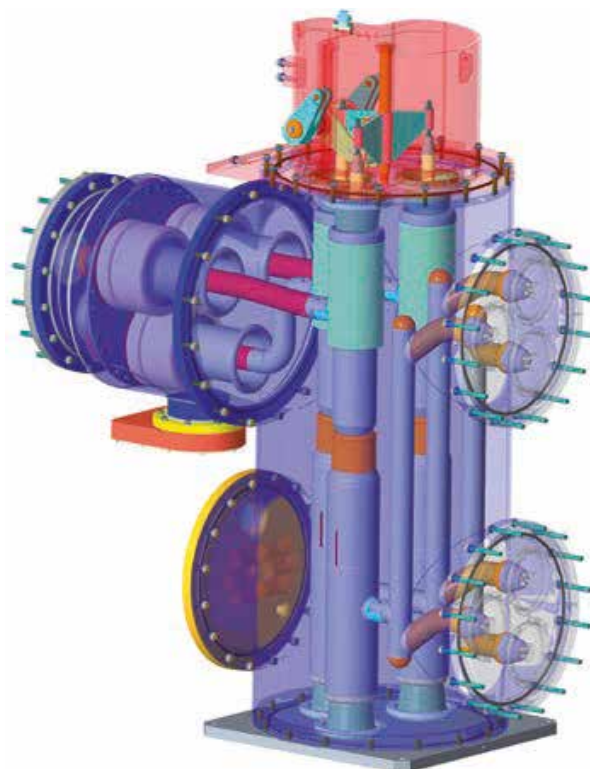
Расчеты включают в себя механический и электрический анализ по методу конечных элементов, а также - анализ газовых потоков в конструкции выключателя. Конструкторский отдел, завод-изготовитель, сборочный цех и испытательные станции работают под управлением сложной и жесткой системы обеспечения качества, в соответствии со стандартом ISO 9001. На заводе также принята система защиты окружающей среды, сертифицированная по стандарту ISO14001.

Систематические проверки и испытательные замеры обеспечивают соответствие конечной продукции требованиям клиента и спецификациям международных стандартов.



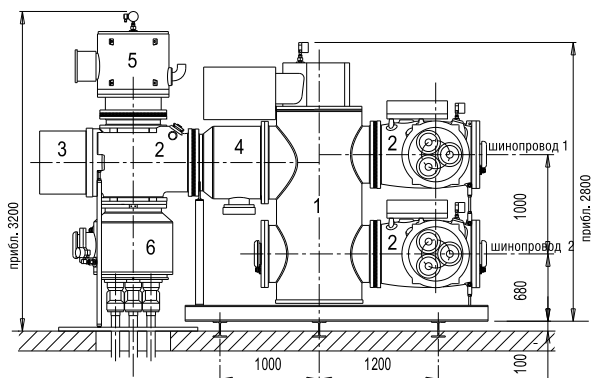
Общие характеристики компактного КРУЭ типа GT01

- Пригодность для установки внутри и вне помещений
- Постоянно заземленные корпуса, обеспечивающие максимальную защиту от поражения персонала электрическим током
- Легкие и устойчивые к воздействию коррозии алюминиевые корпуса
- Трехфазная закрытая модульная система с унифицированными соединительными фланцами
- Система уплотнения, гарантирующая превосходную герметичность
- Изолирующий слой и опорные изоляторы из трехкомпонентной эпоксидной смолы
- Несколько газовых отсеков, каждый из которых оснащен газовым фильтром, предохранительной диафрагмой, контактным манометром и газовыми клапанами
- Алюминиевые токонесущие трубы и тьюлпанообразные контакты с медными пальцами, посеребренными на контактных поверхностях
- Две секции на отгрузочную единицу, собранные и испытанные на заводе-изготовителе, благодаря чему возможна быстрая установка на объекте
- Приводимый в действие пружиной выключатель с дугогасительной камерой третьего поколения
- Комбинированные выключатели разъединитель-заземление со смотровыми окнами

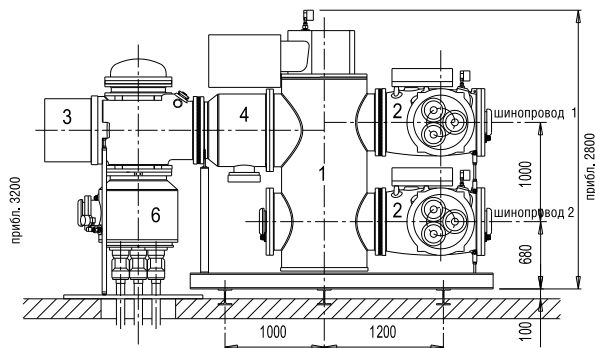


Полус выключателя с трансформатором тока

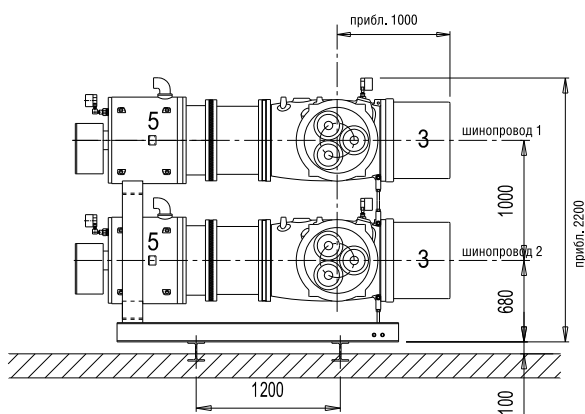
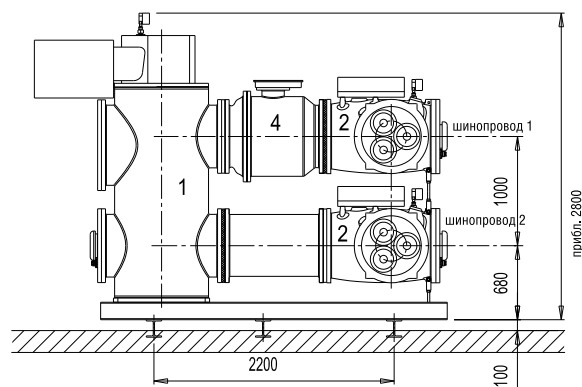
Тип	GT01
Номинальное напряжение	145 кВ
Диапазон применения	72,5-145 кВ
Номинальное выдерживаемое напряжение промышленной частоты	
- фаза на землю	275 кВ
- по изоляционному расстоянию	315 кВ
Номинальное выдерживаемое напряжение грозового импульса	
- фаза на землю	650 кВ (пиковое)
- по изоляционному расстоянию	750 кВ (пиковое)
Номинальная частота	50 Гц
Номинальный рабочий ток	3150 А
Номинальный кратковременный ток (3 с)	40 кА
Номинальный пиковый выдерживаемый ток	100 кА (пиковый)



Секция фидера с ТН



Секция трансформатора

Секция заземления шинпровода
и измерительная секция

Секция секционного выключателя

- 1 Выключатель
- 2 Комбинированный разъединитель и выключатель заземления на время обслуживания
- 3 Выключатель заземления быстрого срабатывания
- 4 Трансформатор тока
- 5 Трансформатор напряжения
- 6 Концевая заделка кабеля

Все размеры указаны в миллиметрах.

Предложенная схема является типовым решением и может меняться в зависимости от требования заказчика. За более детальной информацией обращайтесь к нам.

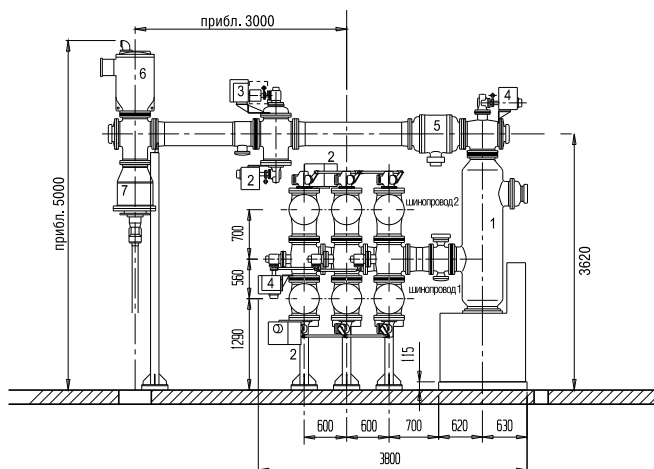


Общие характеристики компактного КРУЗ типа GAI3

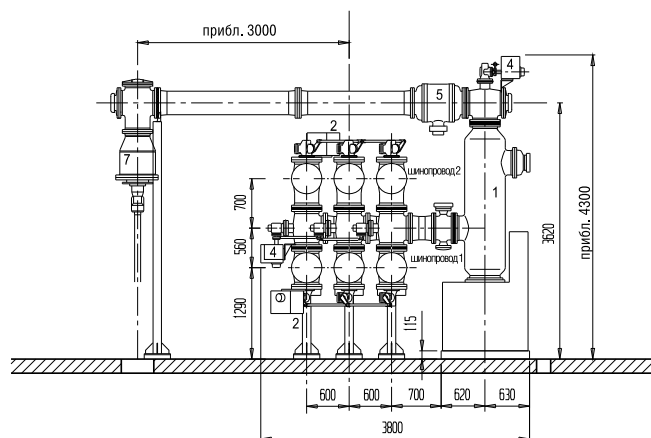
- Пригодность для установки внутри и вне помещений
- Постоянно заземленные корпуса, обеспечивающие максимальную защиту от поражения персонала электрическим током
- Легкие и устойчивые к воздействию коррозии алюминиевые корпуса
- Однофазная закрытая модульная система с унифицированными соединительными фланцами
- Система уплотнения, гарантирующая превосходную герметичность
- Изолирующий слой и опорные изоляторы из однокомпонентной эпоксидной смолы
- Несколько газовых отсеков, каждый из которых оснащен газовым фильтром, предохранительной дифрагмой, контактным манометром и газовыми клапанами
- Алюминиевые токонесущие трубы и тьюльпанообразные контакты с медными пальцами, посеребренными на контактных поверхностях
- Компрессионный выключатель с гидравлическим приводом
- Разъединители и выключатели заземления со смотровыми окнами

Тип	GAI3	GAI3
Номинальное напряжение	245 кВ	300 кВ
Диапазон применения	170-300 кВ	170-300 кВ
Номинальное выдерживаемое напряжение промышленной частоты		
- фаза на землю	460 кВ	380 кВ
- по изоляционному расстоянию	530 кВ	435 кВ
Номинальное выдерживаемое напряжение грозового импульса		
- фаза на землю		1050 кВ (пиковое)
- по изоляционному расстоянию	1200 кВ (пиковое)	1050+170 кВ (пик.)
Номинальное выдерживаемое напряжение коммутационного импульса		
- фаза на землю		850 кВ (пиковое)
- по изоляционному расстоянию		700+245 кВ (пик.)
Номинальная частота	50 Гц	50 Гц
Номинальный рабочий ток	3150 А	3150 А
Номинальный 3-секундный ток (3 с)	50 кА	40 кА
Номинальный пиковый выдерживаемый ток	130 кА (пиковый)	100 кА (пиковый)

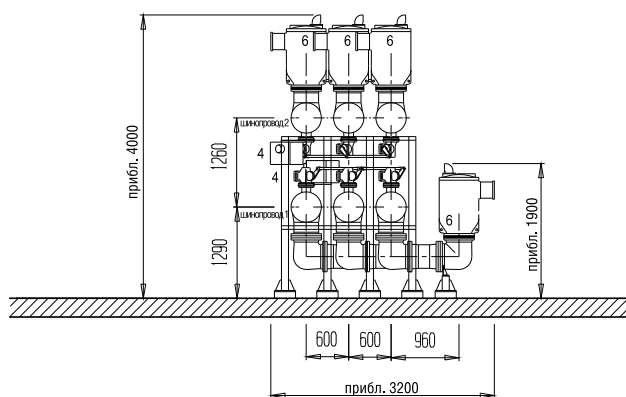
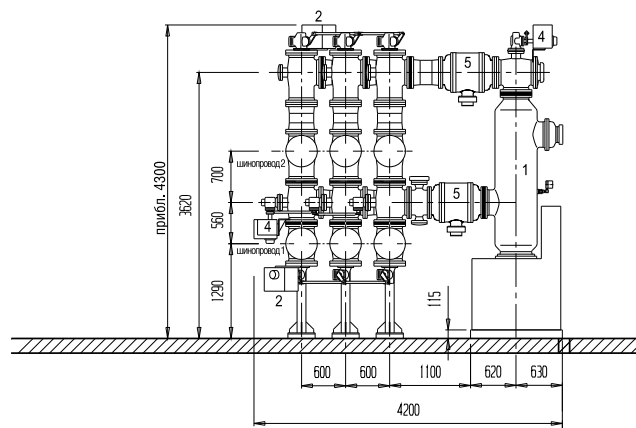




Секция фидера с ТН



Секция трансформатора

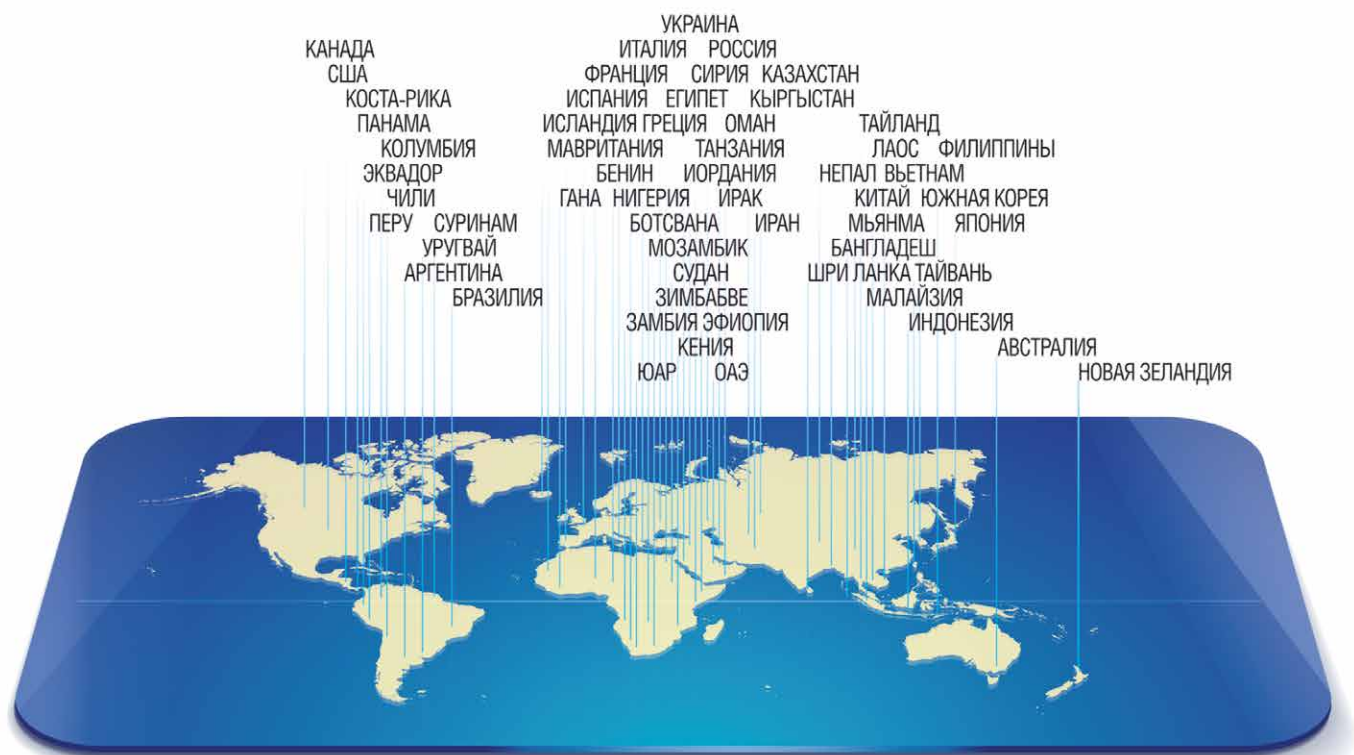
Секция заземления шинопровода
и измерительная секция

Секция секционного выключателя

- 1 Выключатель
- 2 Разъединитель
- 3 Выключатель заземления быстрого срабатывания
- 4 Выключатель заземления на время обслуживания
- 5 Трансформатор тока
- 6 Трансформатор напряжения
- 7 Наконечник уплотнения кабеля

Все размеры указаны в миллиметрах.

Предложенная схема является типовым решением и может меняться в зависимости от требования заказчика. За более детальной информацией обращайтесь к нам.



ЭК «Система»

Эксклюзивный дистрибьютор CG на территории Украины

Багговутовская, 17-21, Киев, Украина

Т + 380 44 585 3099

Ф + 380 44 500 9718

client@eks.com.ua

www.cgglobal.com.ua

www.eks.com.ua